



単品承認番号 07-03

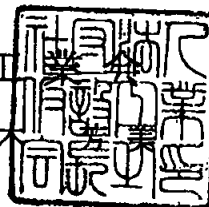
単品承認証

下記の仮設機材は単品承認審査委員会における審査の結果下記の条件において承認することが適当と認められたので仮設機材等の安全性に関する単品承認規程第8条第2項により本証を交付する
本承認の有効期間は承認日より1年間とする

承認日 平成20年3月12日

日綜産業株式会社 殿
(岩間事業所)

社団法人 仮設工業
会長 鈴木



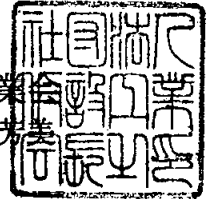
| | |
|------|---|
| 名称 | F-1先づけ手すりユニット (ASタイプ) |
| 型式 | 手すり: FH-18N (FH-15N, FH-12N, FH-09N, FH-06N) 支柱: AS-03NN (AS-28) |
| 使用場所 | 枠組足場 |
| 使用目的 | 手すり先行工法の手すり据置き方式の手すりとして使用 安全帯の取付設備として使用可 |
| 使用方法 | 定められた使用基準による |



平成 20 年 4 月 7 日

単品承認試験成績書

社団法人 仮設工業
会長 鈴木 芳美



1. 申請者 日綜産業株式会社
2. 製造工場名 岩間事業所
3. 名称 F-1 先づけ手すりユニット (AS タイプ)
4. 型式 AS-03NN (一般支柱)
AS-28 (端部支柱)
FH-18N (手すり)
5. 構造等 別添「構造図」のとおり
6. 試験実施日 平成 20 年 3 月 13 日
7. 承認日 平成 20 年 3 月 12 日
8. 承認番号 第 07-03 号

I 試験成績書

1. 仮設機材の種類・型式及び数量

| | | |
|-----------------------|--|-----|
| F-1先づけ手すりユニット (ASタイプ) | | |
| AS-03NN(一般支柱) | | 24本 |
| AS-28(端部支柱) | | 36本 |
| FH-18N(手すり) | | 36本 |

2. 試験方法

1) 手すり材の水平移動量及び強度試験

試験方法図1のように社団法人仮設工業会制定の仮設機材認定基準「枠組足場用手すり枠」に定める「水平移動量及び強度試験」に準じて試験を行った。

なお、試験は一般支柱と端部支柱の2種類について行い、一般支柱は手すり中央部と端部について、端部支柱は、手すり中央部についてのみ試験を行った。

2) 落下阻止性能試験

試験方法図2のように社団法人仮設工業会制定の仮設機材認定基準「枠組足場用手すり枠」に定める「落下阻止性能試験」に準じて試験を行った。

なお、試験は一般支柱と端部支柱の組み合わせの3スパンと端部支柱のみの1スパンについて行い、一般支柱と端部支柱の組み合わせの3スパンは前踏み側についてのみ、端部支柱のみの1スパンは前踏み側、妻側について試験を行った。

また、落下阻止とは、砂の落下阻止時に床付き布わく床面から、砂の最下端までの最大垂下量が3.5m未満であることを示す。



3. 試験結果

(1) 水平移動量及び強度試験

| 支柱種類 | 荷重作用点 | 中央部 | | | 端部 | | | |
|---|--------------------------|------------------------------|----|----|----|----|----|----|
| | | 試験No. | 1 | 2 | 3 | 4 | 5 | 6 |
| AS-03NN (一般支柱) + FH-18N (手すり) | 重り30kg吊下げ時の 水平移動量[mm] | 試験No. | 46 | 45 | 44 | 28 | 29 | 31 |
| | 強度 | 重り100kg吊下げ 時における保持 の有無 | 有 | 有 | 有 | 有 | 有 | 有 |
| AS-28 (端部支柱) + FH-18N (手すり) | 重り30kg吊下げ時の 水平移動量[mm] | 試験No. | 1 | 2 | 3 | — | | |
| | 強度 | 重り100kg吊下げ 時における保持 の有無 | 41 | 40 | 39 | | | |
| | | | 有 | 有 | 有 | | | |

(2) 落下阻止性能試験

3スパン[AS-03NN(一般支柱)+AS-28(端部支柱)+FH-18N(手すり)]

落下方向：前踏み側

| 落下位置 | 中央部 | | | 端部 | | |
|---------|-------|---|---|----|---|---|
| | 試験No. | 1 | 2 | 3 | 4 | 5 |
| 落下阻止の有無 | 有 | 有 | 有 | 有 | 有 | 有 |

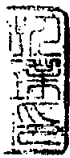
1スパン[AS-28(端部支柱)+FH-18N(手すり)]

落下方向：前踏み側

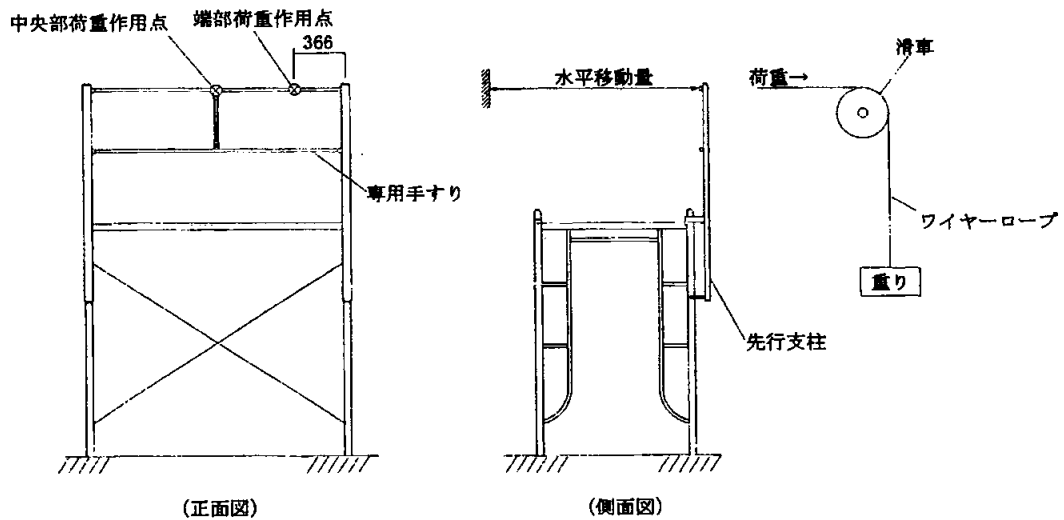
| 落下位置 | 中央部 | | | 端部 | | |
|---------|-------|---|---|----|---|---|
| | 試験No. | 1 | 2 | 3 | 4 | 5 |
| 落下阻止の有無 | 有 | 有 | 有 | 有 | 有 | 有 |

落下方向：妻側

| 試験No. | 1 | 2 | 3 |
|---------|---|---|---|
| 落下阻止の有無 | 有 | 有 | 有 |



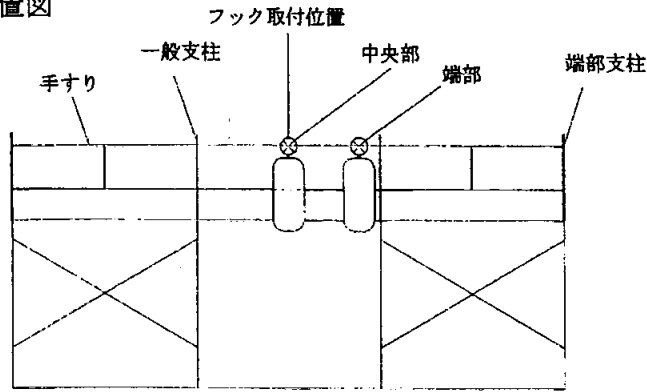
試験方法図1[水平移動量及び強度試験]



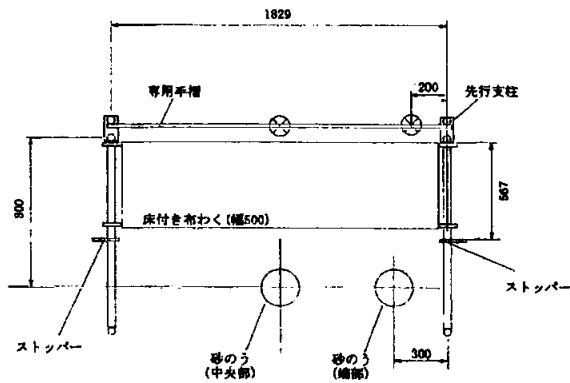
試験方法図2[落下阻止性能試験]

3スパン[AS-03NN(一般支柱)+AS-28(端部支柱)+FH-18N(手すり)] : 前踏側

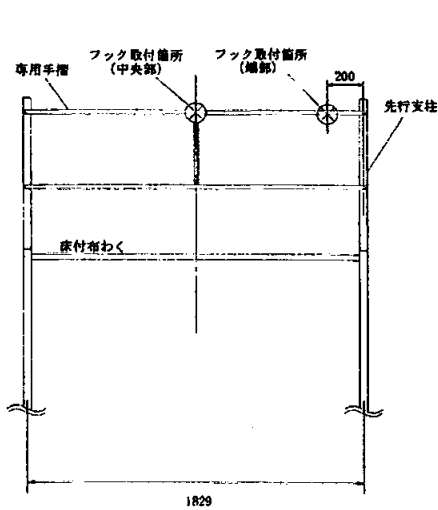
支柱配置図



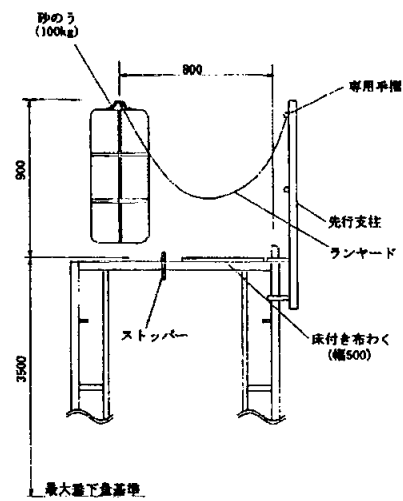
落下位置詳細図



平面図



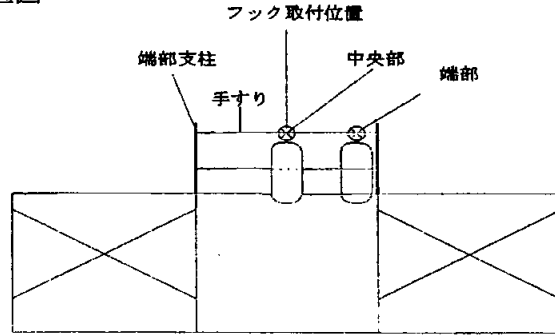
正面図



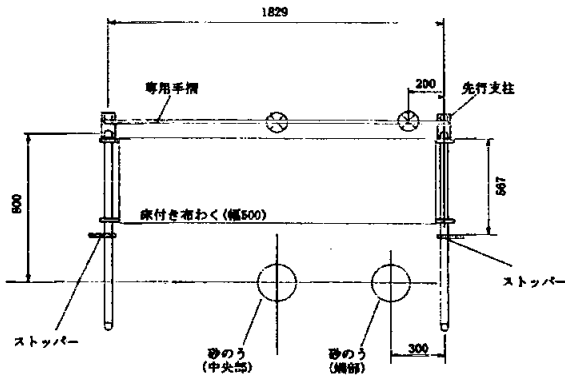
側面図

1スパン[AS-28(端部支柱)+FH-18N(手すり)] : 前踏側

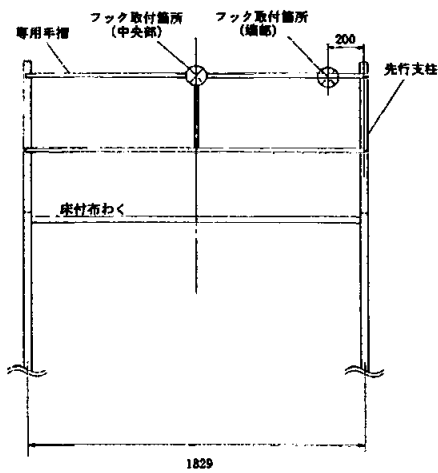
支柱配置図



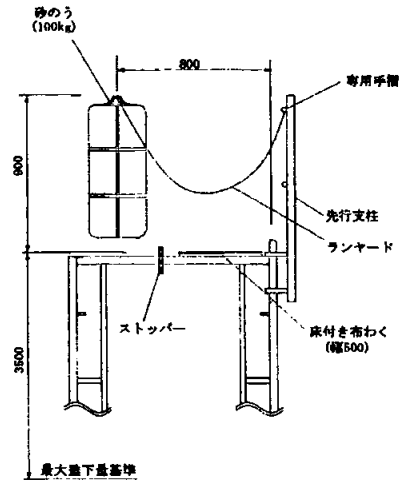
落下位置詳細図



平面図



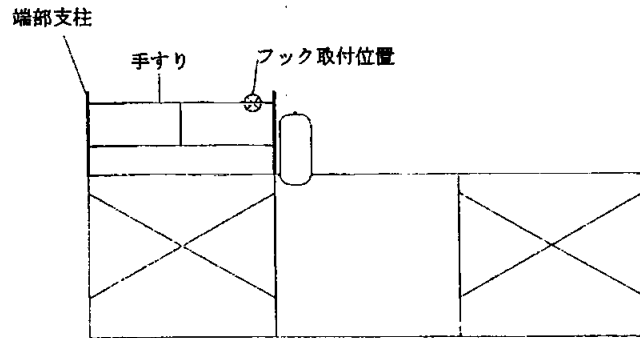
正面図



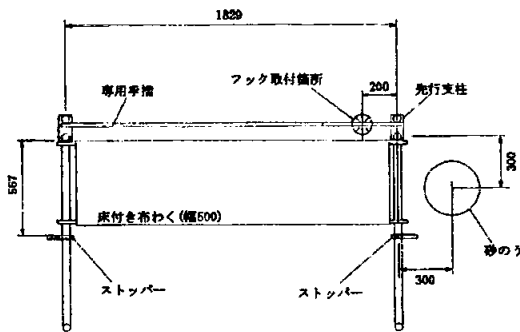
側面図

1スパン[AS-28(端部支柱)+FH-18N(手すり)]：妻側

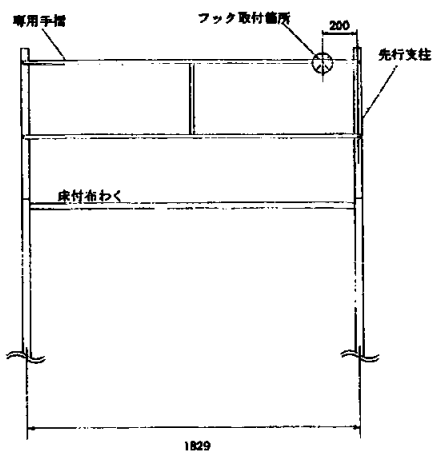
支柱配置図



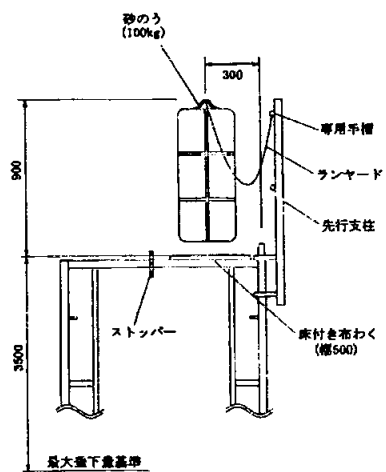
落下位置詳細図



(平面図)



(正面図)



(側面図)