



単品承認番号 03-12



単品承認証

下記の仮設機材は単品承認審査委員会における審査の結果下記の条件において承認することが適当と認められたので仮設機材等の安全性に関する単品承認規程第8条第2項により本証を交付する本承認の有効期間は承認日より1年間とする

承認日 平成20年10月16日

日綜産業 株式会社 殿
(岩間事業所)

社団法人 仮設工業会

会長 鈴木芳美

名称	F-1 アルミ合金製つま先板ユニット (Nタイプ)
型式	つま先板: FBA-18N (FBA-18NM, FBA-15N, FBA-15NM, FBA-12N, FBA-12NM, FBA-09N, FBA-09NM, FBA-06N, FBA-06NM) 取付金具: FF-15
使用場所	枠組足場
使用目的	幅木として使用
使用方法	定められた使用基準による

I 試験成績書

1. 仮設機材の種類・型式及び数量

F-1 アルミ合金製つま先板ユニット (Nタイプ)

型式：つま先板本体:FBA-18N、固定金具:FF 15

10組

2. 試験方法

試験方法図1,2のように社団法人仮設工業会制定の仮設機材認定基準「幅木」に準じて試験を行った。

3. 試験結果

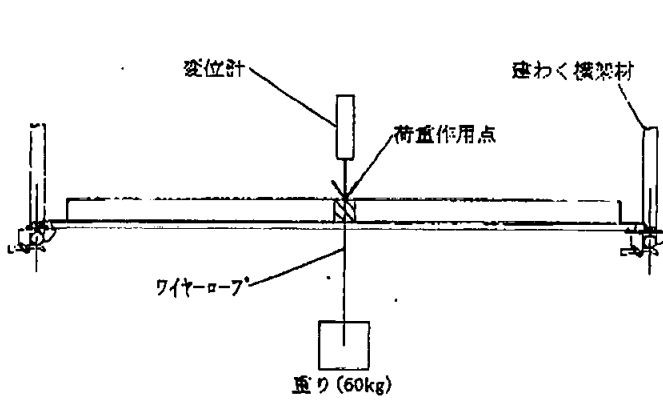
水平引張試験

供試体No.	1	2	3	4	5
重り60kg吊下げ時の 水平移動量 [mm]	19.9	21.3	19.3	18.5	18.5

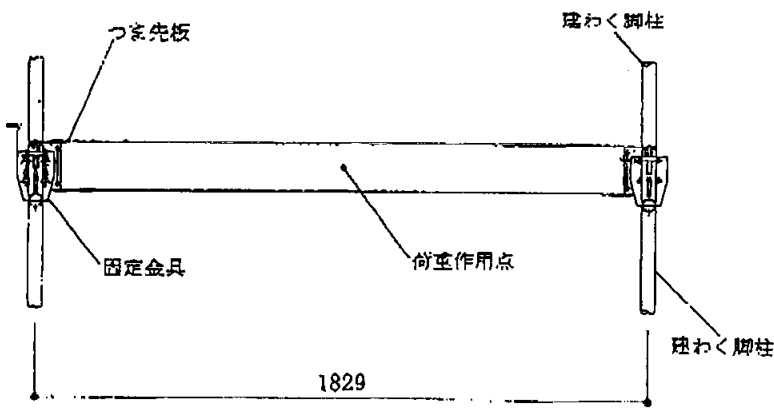
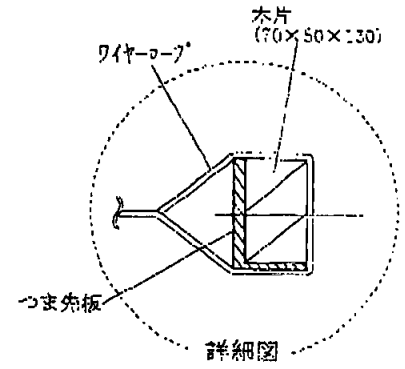
鉛直荷重試験

供試体No.	6	7	8	9	10
重り85kg吊下げ時の鉛直変位 [mm]	2.06	2.11	1.79	1.85	1.74

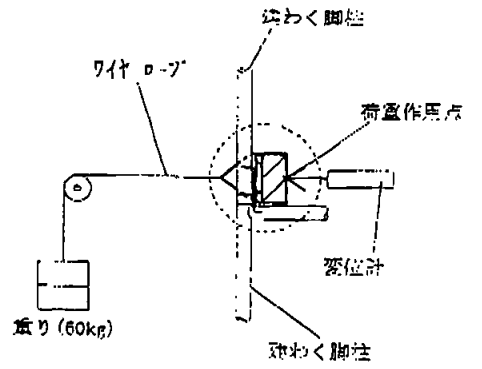
試験方法図1 (水平引張試験)



平面図



正面図



側面図

試験方法図2 (鉛直荷重試験)

