



単品承認番号 06-08

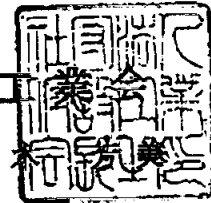
単品承認証

下記の仮設機材は単品承認審査委員会における審査の結果下記の条件において承認することが適当と認められたので仮設機材等の安全性に関する単品承認規程第8条第2項により本証を交付する
本承認の有効期間は承認日より1年間とする

承認日 平成21年2月28日

光洋機械産業株式会社 殿
(八千代工場)

社団法人 仮設工業協会
会長 鈴木 行雄



名 称 エア・フォールド

型 式 K-2

手すり本体: FSPR-18N (FSPR-15N, FSPR-12N,
FSPR-9N, FSPR-6N, MSPR-18N,
MSPR-15N, MSPR-12N,
MSPR-9N, MSPR-6N)

取付金具: SPRK-2

使用場所 枠組足場

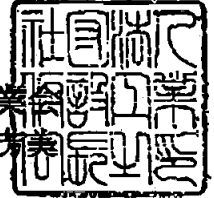
使用目的 手すり先行工法の手すり据置き方式及び手すり先行方式
兼用の手すりとして使用
安全帯の取付設備として使用可

使用方法 定められた使用基準による

平成 21 年 3 月 25 日

単品承認試験成績書

社団法人 仮設工業
会長 鈴木 秀



1. 申請者 光洋機械産業株式会社
2. 製造工場名 八千代工場
3. 名称 枠組足場用手すり枠 エア・フォールド
4. 型式 K-1 (先行手すり FSPR-18N、取付金具 SPRK-1)
K-2 (先行手すり FSPR-18N、取付金具 SPRK-2)
5. 構造等 別添「構造図」のとおり
6. 試験実施日 平成 20 年 12 月 8 日
7. 承認日 平成 21 年 2 月 28 日
8. 承認番号 第 06-07 号、第 06-08 号

I 試験成績書

1. 仮設機材の種類・型式及び数量

枠組足場用先行手すり 【先行手すり本体】 【取付金具】
 エア・フォールド：K-1 : FSPR-18N (12本) + SPRK-1 (24個)
 エア・フォールド：K-2 : FSPR-18N (12本) + SPRK-2 (24個)

2. 試験方法

試験方法図1~3のように社団法人仮設工業会制定の仮設機材認定基準「枠組足場用手すり枠」に準じて試験を行った。

また、落下阻止とは、砂のう落下阻止時に床付き布わく床面から砂のう最下端までの最大垂下量が3.5m未満であることを示す。試験条件は以下のとおり。

・取付金具の締付トルクは2.54kN・cmで試験を行った。

3. 試験結果

1) エア・フォールド：K-1

①水平移動量及び強度試験

荷重作用点		中央部		
供試体No.		1	2	3
重り30kg吊下げ時の水平移動量[mm]		29	28	29
強度	重り100kg吊下げ時における保持の有無	有	有	有

②落下阻止性能試験

(前踏み側)

落下位置	中央部			端部		
供試体No.	4	5	6	7	8	9
落下阻止の有無	有	有	有	有	有	有

(妻側)

落下位置	妻側		
供試体No.	10	11	12
落下阻止の有無	有	有	有

2) エア・フォールド：K-2

①水平移動量及び強度試験

荷重作用点		中央部		
供試体No.		1	2	3
重り30kg吊下げ時の 水平移動量[mm]		31	45	38
強度	重り100kg吊下げ 時における保持の 有 無	有	有	有

②落下阻止性能試験

(前踏み側)

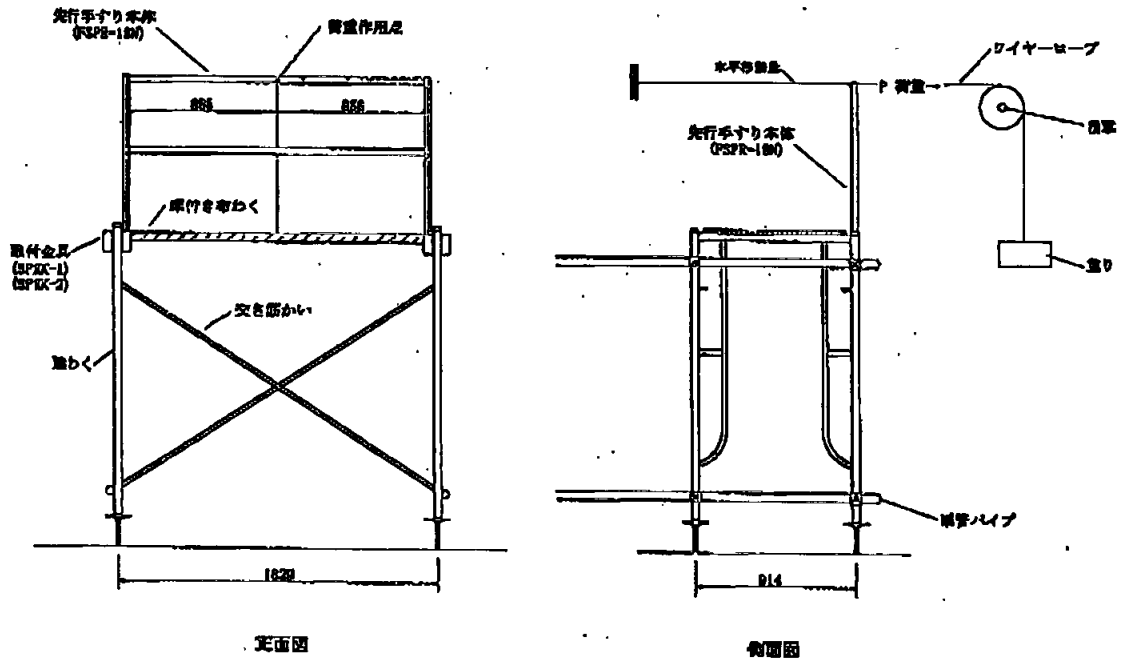
落下位置	中央部			端部		
供試体No.	4	5	6	7	8	9
落下阻止の有無	有	有	有	有	有	有

(妻側)

落下位置	妻側		
供試体No.	10	11	12
落下阻止の有無	有	有	有

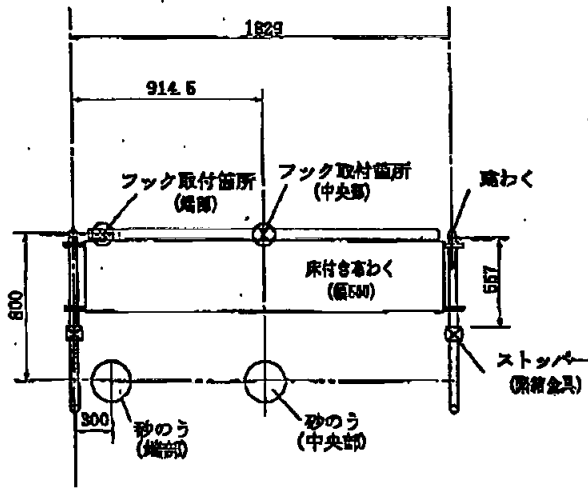


試験方法図1 (水平移動量及び強度試験)

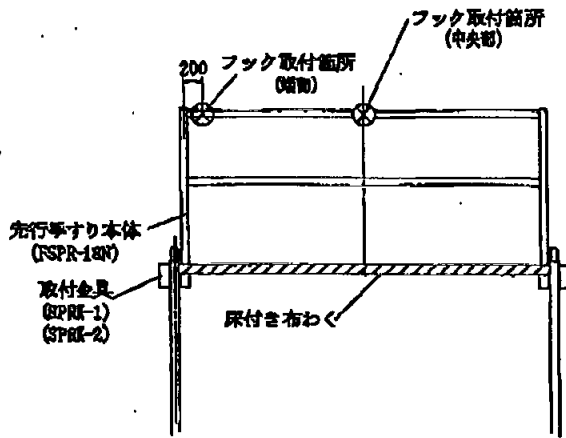


試験方法図2 (落下阻止性能試験)

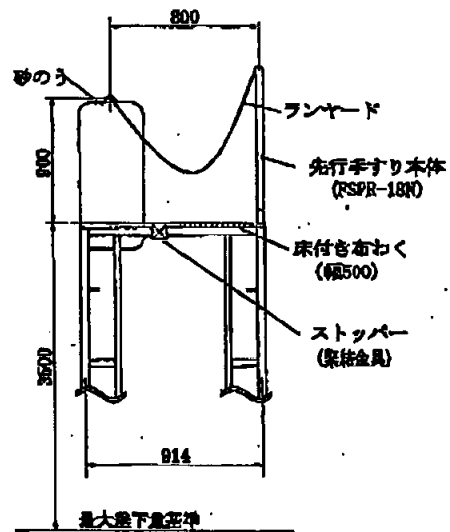
(前踏み側)



平面図



正面図

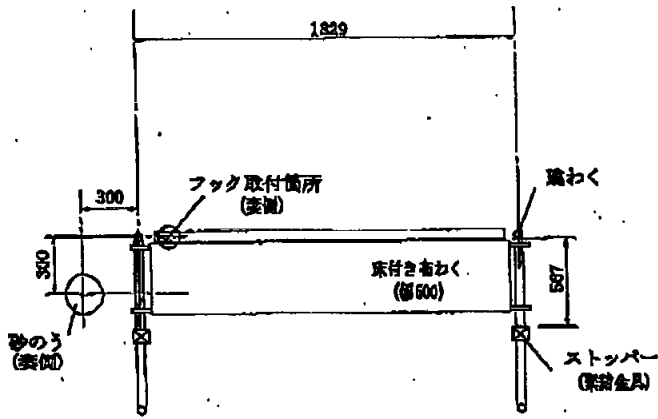


側面図

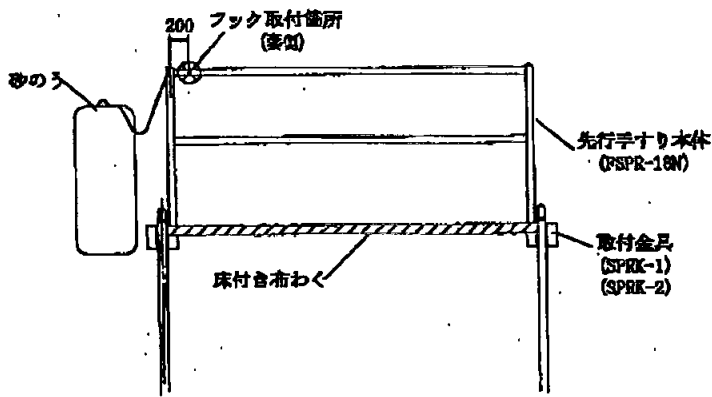


試験方法図3 (落下阻止性能試験)

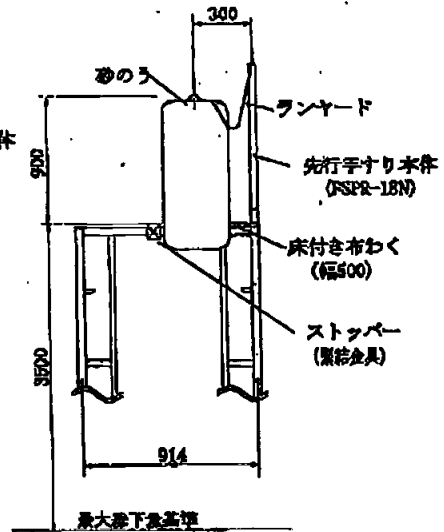
(要側)



平面図



正面図



側面図



II 構造図

先行手すり

FSPR-18N

(断面図参照)

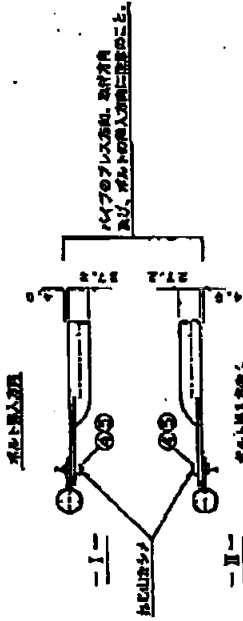
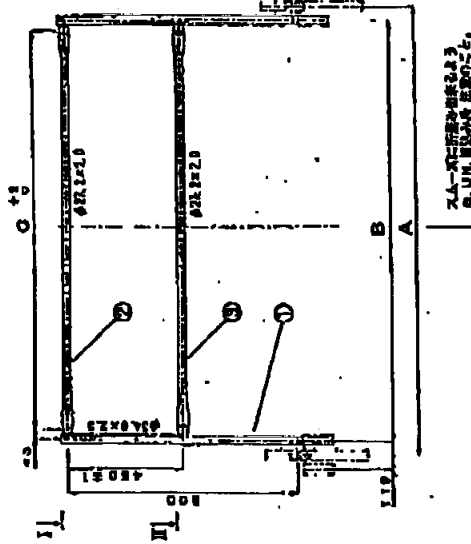


図1. 本製品は3FD03098-2の改良型として、401・405・408・409・410・411・412・413・414・415・416・417・418・419・420・421・422・423・424・425・426・427・428・429・430・431・432・433・434・435・436・437・438・439・440・441・442・443・444・445・446・447・448・449・450・451・452・453・454・455・456・457・458・459・460・461・462・463・464・465・466・467・468・469・470・471・472・473・474・475・476・477・478・479・480・481・482・483・484・485・486・487・488・489・490・491・492・493・494・495・496・497・498・499・500・501・502・503・504・505・506・507・508・509・510・511・512・513・514・515・516・517・518・519・520・521・522・523・524・525・526・527・528・529・530・531・532・533・534・535・536・537・538・539・540・541・542・543・544・545・546・547・548・549・550・551・552・553・554・555・556・557・558・559・560・561・562・563・564・565・566・567・568・569・570・571・572・573・574・575・576・577・578・579・580・581・582・583・584・585・586・587・588・589・590・591・592・593・594・595・596・597・598・599・600・601・602・603・604・605・606・607・608・609・610・611・612・613・614・615・616・617・618・619・620・621・622・623・624・625・626・627・628・629・630・631・632・633・634・635・636・637・638・639・640・641・642・643・644・645・646・647・648・649・650・651・652・653・654・655・656・657・658・659・660・661・662・663・664・665・666・667・668・669・670・671・672・673・674・675・676・677・678・679・680・681・682・683・684・685・686・687・688・689・690・691・692・693・694・695・696・697・698・699・700・701・702・703・704・705・706・707・708・709・710・711・712・713・714・715・716・717・718・719・720・721・722・723・724・725・726・727・728・729・730・731・732・733・734・735・736・737・738・739・740・741・742・743・744・745・746・747・748・749・750・751・752・753・754・755・756・757・758・759・760・761・762・763・764・765・766・767・768・769・770・771・772・773・774・775・776・777・778・779・780・781・782・783・784・785・786・787・788・789・790・791・792・793・794・795・796・797・798・799・800・801・802・803・804・805・806・807・808・809・810・811・812・813・814・815・816・817・818・819・820・821・822・823・824・825・826・827・828・829・830・831・832・833・834・835・836・837・838・839・840・841・842・843・844・845・846・847・848・849・850・851・852・853・854・855・856・857・858・859・860・861・862・863・864・865・866・867・868・869・870・871・872・873・874・875・876・877・878・879・880・881・882・883・884・885・886・887・888・889・890・891・892・893・894・895・896・897・898・899・900・901・902・903・904・905・906・907・908・909・910・911・912・913・914・915・916・917・918・919・920・921・922・923・924・925・926・927・928・929・930・931・932・933・934・935・936・937・938・939・940・941・942・943・944・945・946・947・948・949・950・951・952・953・954・955・956・957・958・959・960・961・962・963・964・965・966・967・968・969・970・971・972・973・974・975・976・977・978・979・980・981・982・983・984・985・986・987・988・989・990・991・992・993・994・995・996・997・998・999・1000

N	X	A	B	C	D
FSPR-18N	1029	1710	1624	1889	
FSPR-18N	1314	1408	1319	1884	
FSPR-12N	1218	1109	1014	2078	
FSPR-9N	914	799	709	1774	
FSPR-9M	610	491	405	1470	
MSPR-18N	1800	1651	1895	2699	
MSPR-15N	1500	1321	1255	2099	
MSPR-12N	1200	1081	995	2050	
MSPR-9M	500	281	605	1750	
A. MSPR-9N	600	481	395	1650	

3	品名 (品名別)	4	数量	材質	加工	備考
4	ステンレスパイプ	4	1	ステンレス		
5	スチールパイプ	1	1	スチール		
6	ナット	2	2	ステンレス		
7	ワッシャー	2	2	ステンレス		
8	ボルト	2	2	ステンレス		
9	ボルト	2	2	スチール		
10	ボルト	2	2	スチール		
11	ボルト	2	2	スチール		
12	ボルト	2	2	スチール		
13	ボルト	2	2	スチール		
14	ボルト	2	2	スチール		
15	ボルト	2	2	スチール		
16	ボルト	2	2	スチール		
17	ボルト	2	2	スチール		
18	ボルト	2	2	スチール		
19	ボルト	2	2	スチール		
20	ボルト	2	2	スチール		
21	ボルト	2	2	スチール		
22	ボルト	2	2	スチール		
23	ボルト	2	2	スチール		
24	ボルト	2	2	スチール		
25	ボルト	2	2	スチール		
26	ボルト	2	2	スチール		
27	ボルト	2	2	スチール		
28	ボルト	2	2	スチール		
29	ボルト	2	2	スチール		
30	ボルト	2	2	スチール		
31	ボルト	2	2	スチール		
32	ボルト	2	2	スチール		
33	ボルト	2	2	スチール		
34	ボルト	2	2	スチール		
35	ボルト	2	2	スチール		
36	ボルト	2	2	スチール		
37	ボルト	2	2	スチール		
38	ボルト	2	2	スチール		
39	ボルト	2	2	スチール		
40	ボルト	2	2	スチール		
41	ボルト	2	2	スチール		
42	ボルト	2	2	スチール		
43	ボルト	2	2	スチール		
44	ボルト	2	2	スチール		
45	ボルト	2	2	スチール		
46	ボルト	2	2	スチール		
47	ボルト	2	2	スチール		
48	ボルト	2	2	スチール		
49	ボルト	2	2	スチール		
50	ボルト	2	2	スチール		
51	ボルト	2	2	スチール		
52	ボルト	2	2	スチール		
53	ボルト	2	2	スチール		
54	ボルト	2	2	スチール		
55	ボルト	2	2	スチール		
56	ボルト	2	2	スチール		
57	ボルト	2	2	スチール		
58	ボルト	2	2	スチール		
59	ボルト	2	2	スチール		
60	ボルト	2	2	スチール		
61	ボルト	2	2	スチール		
62	ボルト	2	2	スチール		
63	ボルト	2	2	スチール		
64	ボルト	2	2	スチール		
65	ボルト	2	2	スチール		
66	ボルト	2	2	スチール		
67	ボルト	2	2	スチール		
68	ボルト	2	2	スチール		
69	ボルト	2	2	スチール		
70	ボルト	2	2	スチール		
71	ボルト	2	2	スチール		
72	ボルト	2	2	スチール		
73	ボルト	2	2	スチール		
74	ボルト	2	2	スチール		
75	ボルト	2	2	スチール		
76	ボルト	2	2	スチール		
77	ボルト	2	2	スチール		
78	ボルト	2	2	スチール		
79	ボルト	2	2	スチール		
80	ボルト	2	2	スチール		
81	ボルト	2	2	スチール		
82	ボルト	2	2	スチール		
83	ボルト	2	2	スチール		
84	ボルト	2	2	スチール		
85	ボルト	2	2	スチール		
86	ボルト	2	2	スチール		
87	ボルト	2	2	スチール		
88	ボルト	2	2	スチール		
89	ボルト	2	2	スチール		
90	ボルト	2	2	スチール		
91	ボルト	2	2	スチール		
92	ボルト	2	2	スチール		
93	ボルト	2	2	スチール		
94	ボルト	2	2	スチール		
95	ボルト	2	2	スチール		
96	ボルト	2	2	スチール		
97	ボルト	2	2	スチール		
98	ボルト	2	2	スチール		
99	ボルト	2	2	スチール		
100	ボルト	2	2	スチール		

