



認定番号 0606-02203-08

認定合格証

交さ筋かい

FX-1812N (FX-1809N, FX-1806N, FX-1802N, FX-1512N, FX-1509N,
FX-1506N, FX-1502N, FX-1212N, FX-1209N, FX-1206N,
FX-1202N, FX-909N, FX-906N, FX-902N, FX-606N,
FX-602N, Z-3N, MX-1812N, MX-1809N, MX-1807N,
MX-1806N, MX-1804N, MX-18028N, MX-1802N, MX-1512N,
MX-1509N, MX-1507N, MX-1506N, MX-1504N, MX-1502N,
MX-1212N, MX-1209N, MX-1207N, MX-1206N, MX-1204N,
MX-1202N, MX-909N, MX-907N, MX-906N, MX-904N,
MX-902N, MX-607N, MX-606N, MX-604N, MX-602N)

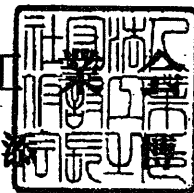
上記の仮設機材は仮設機材認定規程第3条に基づく認定検査に合格したので
同規程第7条により本証を交付する

なお、認定の有効期限は認定日より1年とする

認定日 平成18年 6月30日

光洋機械産業株式会社 殿
(八千代第2工場)

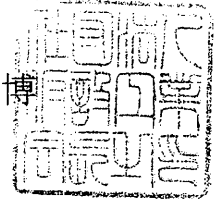
社団法人 仮設工
会 長 尾



平成17年6月30日

試験成績書

社団法人 仮設工業会 会長 尾添 博



申請者 光洋機械産業株式会社 八千代第2工場

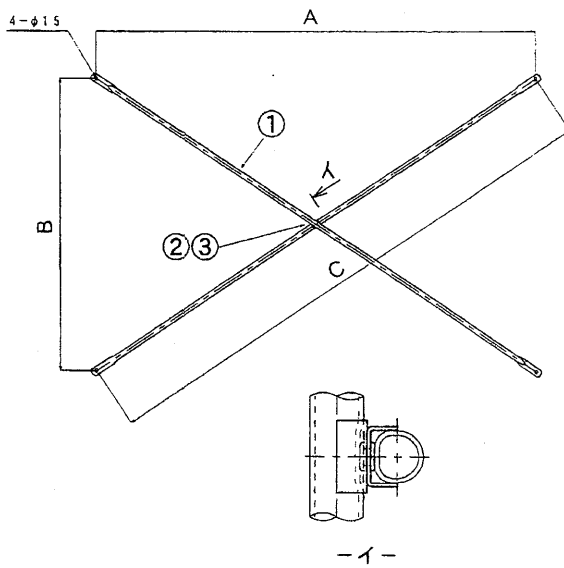
供試体の種類、型式及び数量 交さ筋かい FX-1812N 10本

1. 構造等 構造図のとおり。
2. 試験方法 鋼管足場用の部材及び附属金具の規格(労働省告示第103号)による。
3. 試験結果 次のとおり。

圧縮試験

供試体組 No.	1	2	3	4	5	平均値
強度 kN	8.92	9.13	9.81	8.71	8.51	9.01
厚生労働省規格による値	7.35 kN 以上					

(構造図)



型 式	A	B	C
FX-1812N	1829	1219	2198
FX-1809N	1829	914	2045
FX-1806N	1829	610	1928
FX-1802N	1829	280	1850
FX-1512N	1524	1219	1952
FX-1509N	1524	914	1777
FX-1506N	1524	610	1642
FX-1502N	1524	280	1550
FX-1212N	1219	1219	1724
FX-1209N	1219	914	1524
FX-1206N	1219	610	1363
FX-1202N	1219	280	1251
FX-909N	914	914	1293
FX-906N	914	610	1099
FX-902N	914	280	956
FX-606N	610	610	863
FX-602N	610	280	671
Z-3N	1829	457	1885

3	待平中空リベット	1	SUS430	φ7
2	リベット取付材	2	SUS304	t1.5
1	筋かい材	2	STK400	φ21.7×2.0
品番	品 名	数量	材質	寸 法