



認定番号 0604-12750-18

# 認定合格証

単管ジョイント

HJ-48-M

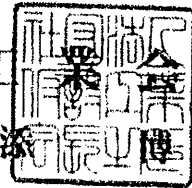
上記の仮設機材は仮設機材認定規程第3条に基づく認定検査に合格したので  
同規程第7条により本証を交付する

なお、認定の有効期限は認定日より1年とする

認定日 平成18年 4月30日

ホリーエンジニアリング株式会社 殿  
(HORY KOREA(株) 本社工場)

社団法人 仮設工  
会 長 尾



# 試験成績書



総数 2頁中の 2頁  
試験番号 0604-12750-1801

1. 仮設機材の種類、型式及び数量 単管ジョイント HJ-48-M 15本

2. 試験方法 労働省告示第103号(昭和56年12月25日)鋼管足場用の部材及び附属金具の規格、第5章継手金具、第3節単管足場用の単管ジョイントによる。

3. 構造等 構造図のとおりで、上記の規格に適合している。

4. 試験結果

(1) たわみ及び曲げ試験

供試体 No.	1	2	3	4	5	平均値
荷重 1.47 kN における鉛直たわみ mm	18.4	18.6	18.1	19.0	17.2	-
強度 kN	5.24	5.30以上	5.30以上	5.30以上	5.29	-
厚生労働省規格による値		鉛直たわみ 19mm 以下 強度 2.65 kN 以上				

(2) 伸び及び引張試験

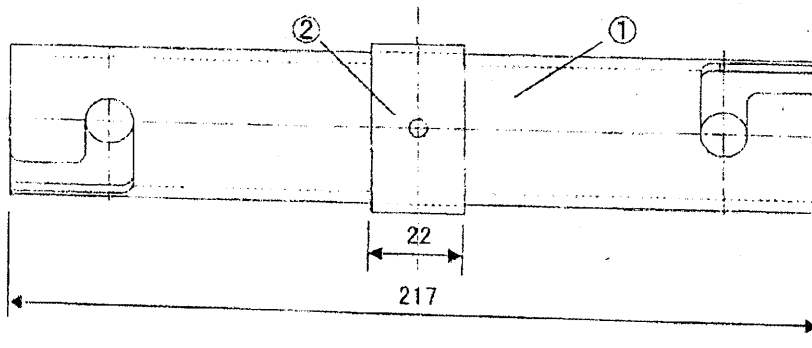
供試体 No.	6	7	8	9	10	平均値
荷重 8.83 kN における伸び mm	0.9	0.6	0.8	0.8	0.8	-
強度 kN	28.2	31.0	30.6	30.2	31.0	30.2
厚生労働省規格による値		伸び 0.9mm 以下 強度 14.7 kN 以上				

(3) 圧縮試験

供試体 No.	11	12	13	14	15	平均値
強度 kN	50.5	61.9	76.2	57.4	55.9	60.3
厚生労働省規格による値		37.3 kN 以上				

注: 平均値については、本会の認定基準により定めたものである。

(構造図)



番号	名称
1	ほぞ
2	カラー