

認定番号 0702-02203-21

認定合格証

ジャッキ型ベース金具

JJ-25M

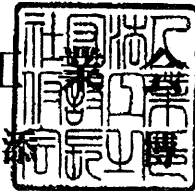
上記の仮設機材は仮設機材認定規程第3条に基づく認定検査に合格したので
同規程第7条により本証を交付する

なお、認定の有効期限は認定日より1年とする

認定日 平成19年 2月28日

光洋機械産業株式会社 殿
(八千代第二工場)

社団法人 仮設工
会 長 尾



試験成績書



総数 4頁中の 3頁
試験番号 0702-02203-2101

- 仮設機材の種類、型式及び数量 ジャッキ型ベース金具 JJ-25M 10本
- 試験方法 労働省告示第103号(昭和56年12月25日)鋼管足場用の部材及び附属金具の規格、第7章ベース金具、第2節ジャッキ型ベース金具による。
- 構造等 構造図のとおりで、上記の規格に適合している。
- 試験結果

(1) 圧縮試験(使用高を最大としたとき)

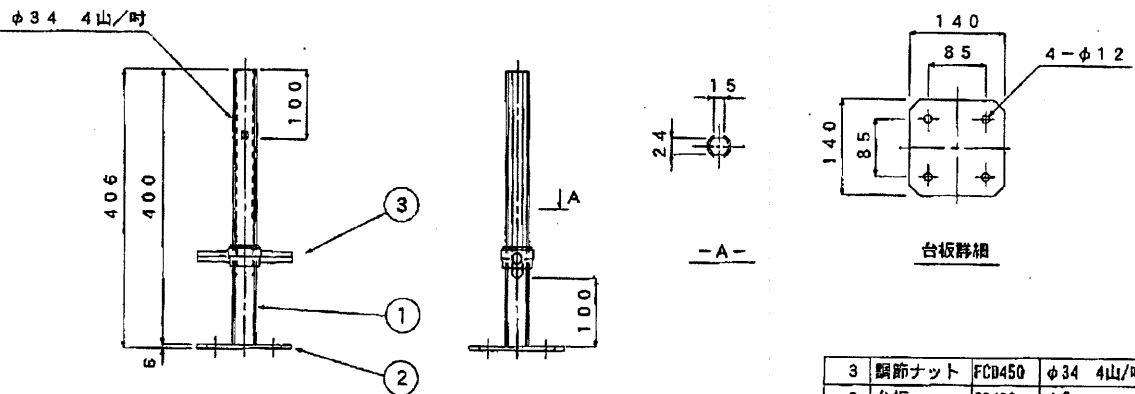
供試体 No.	1	2	3	4	5	平均値
強度 kN	42.6	43.2	39.5	38.7	37.8	40.4
厚生労働省規格による値	34.3 kN 以上					

(2) 圧縮試験(使用高を200mmとしたとき)

供試体 No.	1	2	3	4	5	平均値
強度 kN	50.3	43.8	46.0	44.3	48.1	46.5
厚生労働省規格による値	39.2 kN 以上					

注:平均値については、本会の認定基準により定めたものである。

構造図



品番	品名	材質	寸法
3	調節ナット	FCD450	φ34 4山/吋
2	台板	SS400	t6
1	ねじ棒	SS400	φ34 4山/吋