



認定番号 06-02-26

認定合格証

拡幅わく

FT-917-8A (FT-917-6A-M)

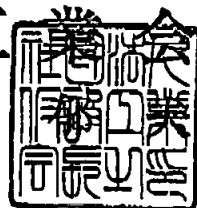
FT-1217-9A (FT-1217-9A-M)

上記の仮設機材は仮設機材認定規程第3条に基づく認定検査に合格した
ので同規程第7条により本証を交付する
認定の有効期限は認定日より1年とする

認定日 平成12年 2月28日

光洋機械産業株式会社 殿
(大阪工場)

社団法人 仮設工
会長 前

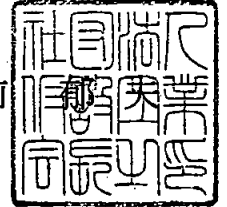




平成12年 2月28日

試験成績書

社団法人 仮設工業会 会長 前



申請者 光洋機械産業株式会社 大阪工場

供試体の種類、型式及び数量 拡幅わく FT-917-6A 5枚

1. 構造等 構造図のとおり。
2. 試験方法 鋼管足場用の部材及び附属金具の規格(労働省告示第103号)による。
3. 試験結果 次のとおり。

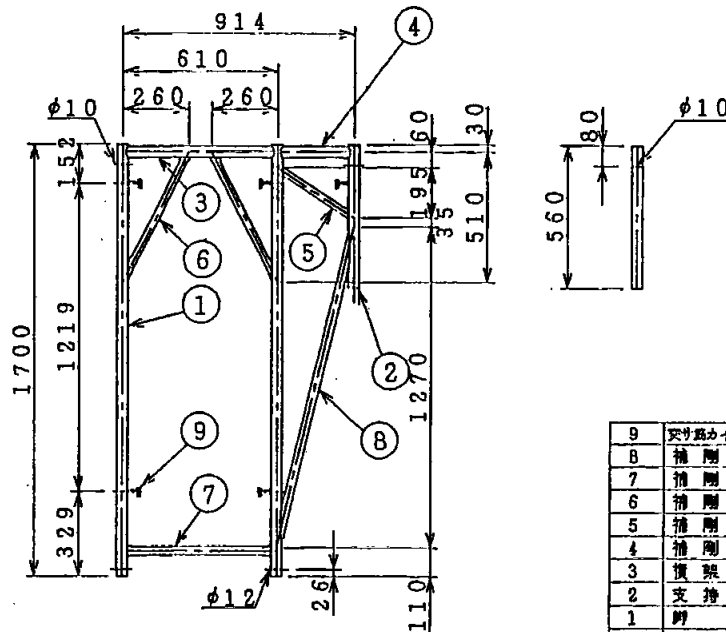
3-1 脚柱載荷による圧縮試験

供試体 No.	1	2	3	4	5	平均値
強度 kN	80.0以上	80.0以上	80.0以上	80.0以上	80.0以上	—
労働省規格による値	53.0 kN 以上					

3-2 交さ筋かいピンの引張試験

供試体 No.	1	2	3	4	5	平均値
強度 kN	20.0	16.8	20.6	20.8	20.8	19.8
労働省規格による値	5.88 kN 以上					

(構造図)



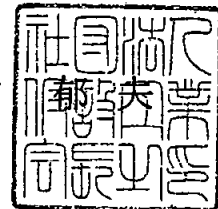
9	交さ筋かいピン	SS400	φ13
8	補剛材	STK400	φ34.0×12.0
7	補剛材	STK400	φ34.0×12.0
6	補剛材	STK400	φ27.2×12.0
5	補剛材	STK400	φ27.2×12.0
4	補剛材	STK500	φ42.7×12.5
3	横梁材	STK500	φ42.7×12.5
2	支持材	STK500	φ42.7×12.5
1	脚柱	STK500	φ42.7×12.5
品番	品名	材質	寸法



平成12年 2月28日

試験成績書

社団法人 仮設工業会 会長 前



申請者 光洋機械産業株式会社 大阪工場

供試体の種類、型式及び数量 拡幅わく FT-1217-9A 5枚

1. 構造等 構造図のとおり。
2. 試験方法 鋼管足場用の部材及び附属金具の規格(労働省告示第103号)による。
3. 試験結果 次のとおり。

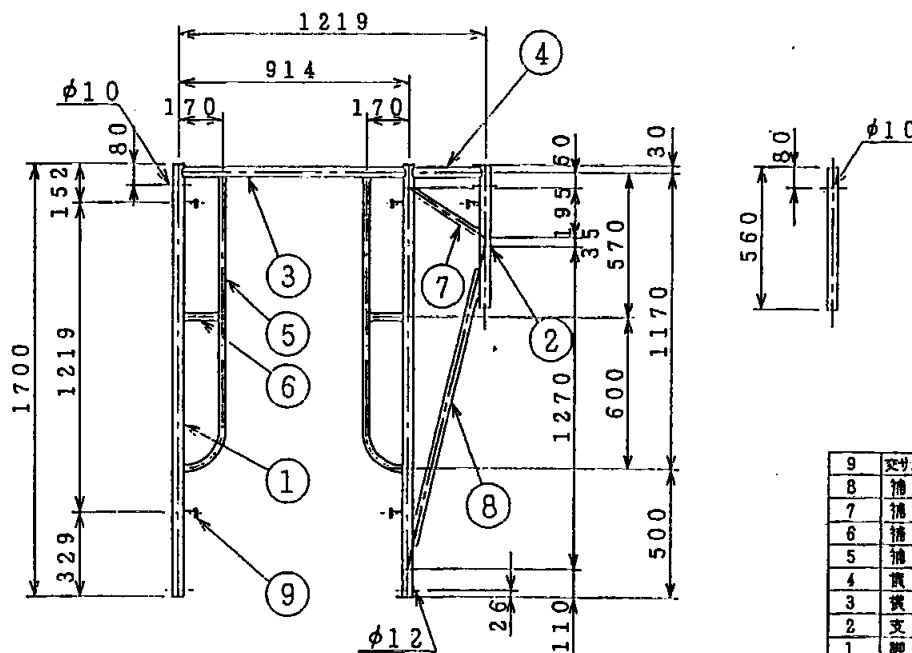
3-1 脚柱載荷による圧縮試験

供試体 No.	1	2	3	4	5	平均値
強度 kN	80.0以上	80.0以上	80.0以上	80.0以上	80.0以上	—
労働省規格による値	53.0 kN 以上					

3-2 交さ筋かいピンの引張試験

供試体 No.	1	2	3	4	5	平均値
強度 kN	20.0	16.8	20.6	20.8	20.8	19.8
労働省規格による値	5.88 kN 以上					

(構造図)



9	交さ筋かいピン	SS400	φ13
8	補剛材	STK400	φ34.0×t2.0
7	補剛材	STK400	φ27.2×t2.0
6	補剛材	STK400	φ27.2×t2.0
5	補剛材	STK400	φ27.2×t2.0
4	貫挿材	STK500	φ42.7×t2.5
3	貫挿材	STK500	φ42.7×t2.5
2	支持材	STK500	φ42.7×t2.5
1	脚柱	STK500	φ42.7×t2.5
品番	品名	材質	寸法