



認定番号 0902-02204-01

# 認定合格証

パイプサポート

SF-30 (SF-25, SF-20, SF-15, SF-10)

SF-40N

SF-50N

SF-60N

SF-70N

SF-90N

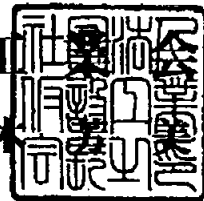
上記の仮設機材は仮設機材認定規程第3条に基づく認定検査に合格したので  
同規程第7条により本証を交付する

なお、認定の有効期限は認定日より1年とする

認定日 平成21年 2月28日

光洋機械産業株式会社 殿  
(八千代工場)

社団法人 仮設  
会 長 鈴





# 試験成績書

総数 11頁中の 2頁  
試験番号 0902-02204-0101

- 仮設機材の種類、型式及び数量      パイプサポート      SF-30      10本
- 試験方法      労働省告示第101号(昭和56年12月23日)型わく支保工のパイプサポート等の規格、第1章パイプサポートによる。
- 構造等      構造図のとおりで、上記の規格に適合している。
- 試験結果

(1) ナイフエッジによる圧縮試験

供試体 No.	1	2	3	4	5	平均値
強度 kN	58.6	58.6	61.0	54.5	57.2	57.9
認定基準による値	39.2 kN 以上					

(2) 平押しによる圧縮試験

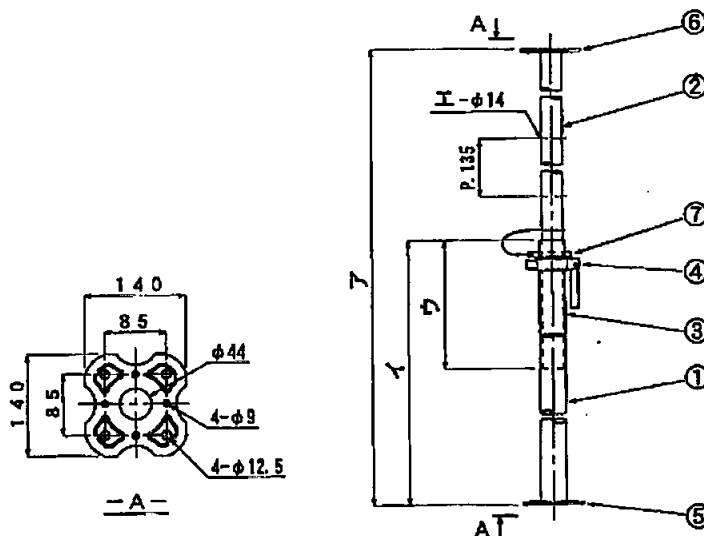
供試体 No.	6	7	8	9	10	平均値
強度 kN	59.6	59.3	62.0	60.5	58.1	59.9
認定基準による値	35.3 kN 以上					

(3) 全振幅

供試体 No.	1	2	3	4	5	
全振幅 mm	ピンと直角	15	8	12	9	14
	ピンと平行	10	16	14	13	15
供試体 No.	6	7	8	9	10	
全振幅 mm	ピンと直角	13	10	10	12	12
	ピンと平行	14	15	14	13	10
認定基準による値	25 mm 以下					

注: 平均値については、本会の認定基準により定めたものである。

## 構造図



7	支持ピン	1	S35C	φ12
6	受け板	1	SS400	t 6
5	台板	1	SS400	t 6
4	調節めねじ	1	FCD400	
3	調節おねじ	1	SGP	φ60.5×3.8
2	差込管	1	STK500	φ48.6×2.5
1	塵管	1	STK400	φ60.5×2.3
品番	品名	数量	材質	寸法



# 試験成績書

総数 11頁中の 3頁  
試験番号 0902-02204-0102

- 仮設機材の種類、型式及び数量      パイプサポート      SF-40N      10本
- 試験方法      労働省告示第101号(昭和56年12月23日)型わく支保工のパイプサポート等の規格、  
第1章パイプサポートによる。
- 構造等      構造図のとおりで、上記の規格に適合している。
- 試験結果

(1) ナイフエッジによる圧縮試験

供試体 No.	1	2	3	4	5	平均値
強度 kN	46.3	40.7	40.3	46.1	43.2	43.3
認定基準による値	39.2 kN 以上					

(2) 平押しによる圧縮試験

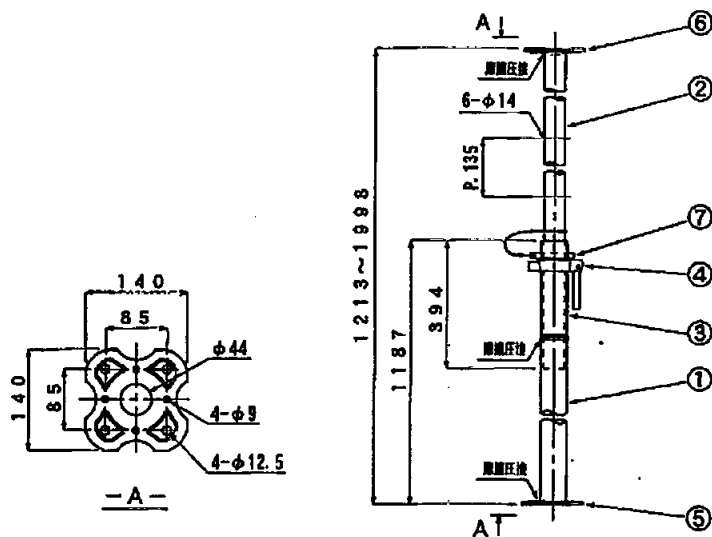
供試体 No.	6	7	8	9	10	平均値
強度 kN	57.3	57.7	56.7	56.1	56.3	56.8
認定基準による値	35.3 kN 以上					

(3) 全振幅

供試体 No.	1	2	3	4	5	
全振幅 mm	ピンと直角	5	8	6	7	8
	ピンと平行	12	8	11	9	10
供試体 No.	6	7	8	9	10	
全振幅 mm	ピンと直角	6	8	8	6	5
	ピンと平行	9	11	10	12	11
認定基準による値	36 mm 以下					

注: 平均値については、本会の認定基準により定めたものである。

## 構造図



7	支持ピン	1	S35C	φ12
6	受け板	1	SS400	t 6
5	台板	1	SS400	t 6
4	調節ねじ	1	FCD400	
3	調節ねじ	1	SGP	φ60.5×3.8
2	差込管	1	STK500	φ48.6×2.5
1	履管	1	STK400	φ60.5×2.3
品番	品名	数量	材質	寸法



# 試験成績書

総数 11頁中の 4頁  
試験番号 0902-02204-0103

- 仮設機材の種類、型式及び数量      パイプサポート      SF-50N      10本
- 試験方法      労働省告示第101号(昭和56年12月23日)型わく支保工のパイプサポート等の規格、  
第1章パイプサポートによる。
- 構造等      構造図のとおりで、上記の規格に適合している。

## 4. 試験結果

### (1) ナイフエッジによる圧縮試験

供試体 No.	1	2	3	4	5	平均値
強度 kN	27.4	28.1	28.3	29.5	28.1	28.2
認定基準による値	25.1 kN 以上					

### (2) 平押しによる圧縮試験

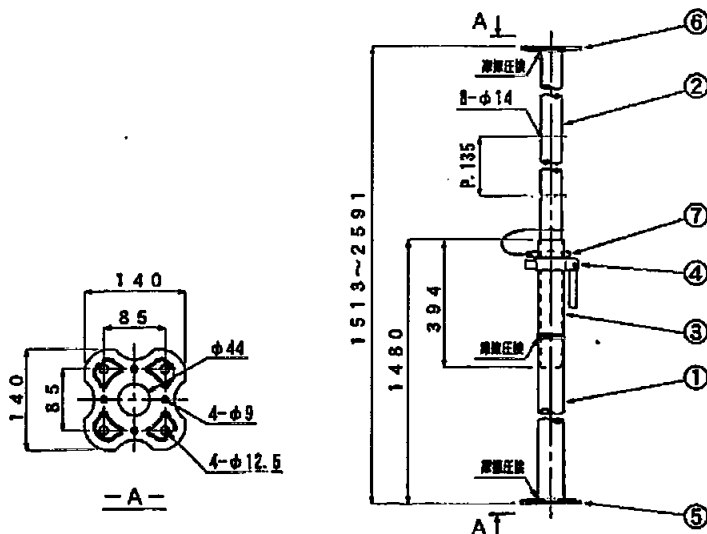
供試体 No.	6	7	8	9	10	平均値
強度 kN	56.9	58.4	58.6	55.5	56.9	57.2
認定基準による値	35.3 kN 以上					

### (3) 全振幅

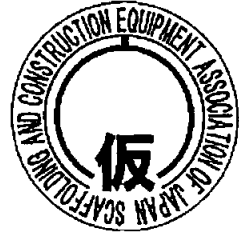
供試体 No.	1	2	3	4	5
全振幅 mm	12	8	11	12	10
ピンと直角	12	8	11	12	10
ピンと平行	12	13	14	13	13
供試体 No.	6	7	8	9	10
全振幅 mm	5	7	9	9	6
ピンと直角	5	7	9	9	6
ピンと平行	9	13	14	8	12
認定基準による値	47 mm 以下				

注: 平均値については、本会の認定基準により定めたものである。

## 構造図



品番	品名	数量	材質	寸法	法
7	支持ピン	1	S35C	φ12	
6	受け板	1	SS400	t 6	
5	台板	1	SS400	t 6	
4	調整めねじ	1	FCD400		
3	調整おねじ	1	SGP	φ60.5×3.8	
2	蓋込管	1	STK500	φ48.5×2.5	
1	既管	1	STK400	φ60.5×2.3	



# 試験成績書

総数 11頁中の 5頁  
試験番号 0902-02204-0104

- 仮設機材の種類、型式及び数量      パイプサポート      SF-60N      10本
- 試験方法      労働省告示第101号(昭和56年12月23日)型わく支保工のパイプサポート等の規格、第1章パイプサポートによる。
- 構造等      構造図のとおりで、上記の規格に適合している。
- 試験結果

(1) ナイフエッジによる圧縮試験

供試体 No.	1	2	3	4	5	平均値
強度 kN	21.5	19.7	20.7	22.3	18.8	20.6
認定基準による値	17.4 kN 以上					

(2) 平押しによる圧縮試験

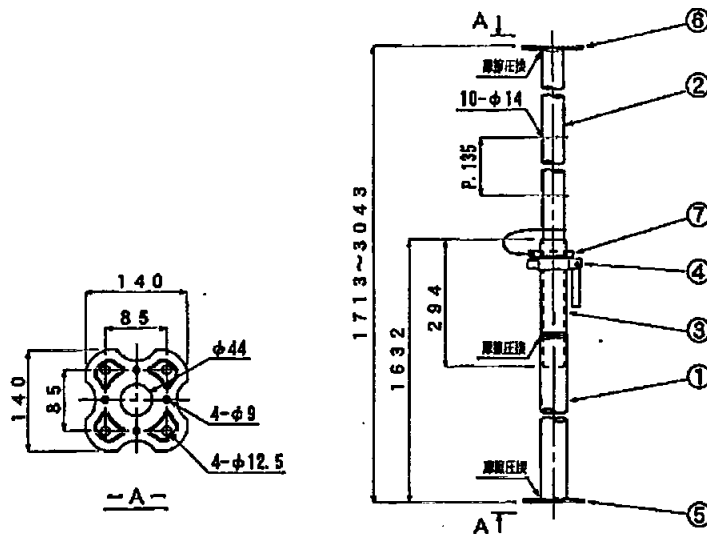
供試体 No.	6	7	8	9	10	平均値
強度 kN	58.3	57.3	55.3	57.7	58.8	57.4
認定基準による値	35.3 kN 以上					

(3) 全振幅

供試体 No.	1	2	3	4	5	
全振幅 mm	ピンと直角	12	14	22	21	18
	ピンと平行	19	18	25	22	27
供試体 No.	6	7	8	9	10	
全振幅 mm	ピンと直角	13	19	22	18	16
	ピンと平行	18	22	20	24	23
認定基準による値	55 mm 以下					

注: 平均値については、本会の認定基準により定めたものである。

## 構造図



品番	品名	数量	材質	寸法	注
7	支持ピン	1	S35C	φ12	
6	受け板	1	SS400	t 6	
5	台板	1	SS400	t 6	
4	調整ねじ	1	FCD400		
3	調整ねじ	1	SGP	φ60.5×3.8	
2	差込管	1	STK500	φ48.6×2.5	
1	履管	1	STK400	φ60.5×2.3	



# 試験成績書

総数 11頁中の 6頁  
試験番号 0902-02204-0105

1. 仮設機材の種類、型式及び数量      パイプサポート      SF-70N      10本
2. 試験方法      労働省告示第101号(昭和56年12月23日)型わく支保工のパイプサポート等の規格、第1章パイプサポートによる。
3. 構造等      構造図のとおりで、上記の規格に適合している。
4. 試験結果

(1) ナイフエッジによる圧縮試験

供試体 No.	1	2	3	4	5	平均値
強度 kN	15.1	14.7	15.9	17.0	15.1	15.5
認定基準による値	12.9 kN 以上					

(2) 平押しによる圧縮試験

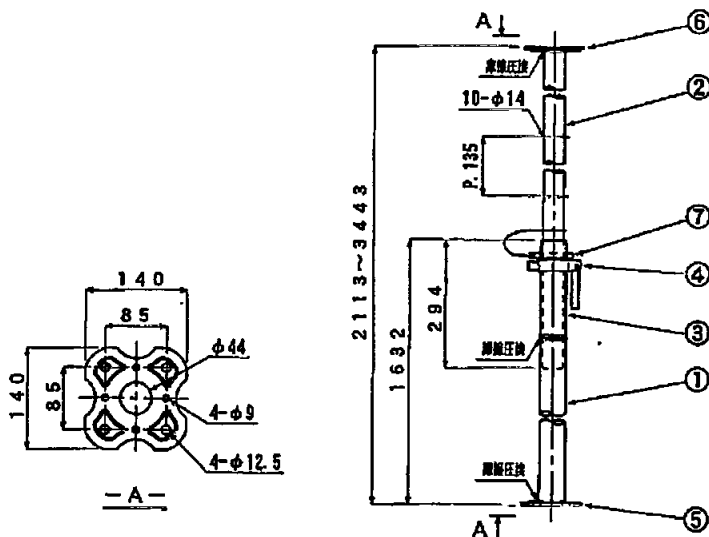
供試体 No.	6	7	8	9	10	平均値
強度 * kN	51.0	49.7	48.3	54.4	45.7	49.8
認定基準による値	35.3 kN 以上					

(3) 全振幅

供試体 No.	1	2	3	4	5	
全振幅 mm	ピンと直角	14	16	17	14	12
	ピンと平行	22	27	25	22	25
供試体 No.	6	7	8	9	10	
全振幅 mm	ピンと直角	21	19	18	17	15
	ピンと平行	28	28	27	21	26
認定基準による値	62 mm 以下					

注: 平均値については、本会の認定基準により定めたものである。

## 構造図



7	支持ピン	1	S35C	φ12
6	受け板	1	SS400	t 6
5	台板	1	SS400	t 6
4	調整めねじ	1	FCP400	
3	調整おねじ	1	SGP	φ60.5×3.8
2	差込管	1	STK500	φ48.6×2.5
1	履管	1	STK400	φ60.5×2.3
品番	品名	数量	材質	寸法



# 試験成績書

総数 11頁中の 7頁  
試験番号 0902-02204-0106

1. 仮設機材の種類、型式及び数量      パイプサポート      SF-90N      10本
2. 試験方法      労働省告示第101号(昭和56年12月23日)型わく支保工のパイプサポート等の規格、  
第1章パイプサポートによる。
3. 構造等      構造図のとおりで、上記の規格に適合している。
4. 試験結果

(1) ナイフエッジによる圧縮試験

供試体 No.	1	2	3	4	5	平均値
強度 kN	11.2	10.7	11.8	11.5	11.0	11.2
認定基準による値	9.1 kN 以上					

(2) 平押しによる圧縮試験

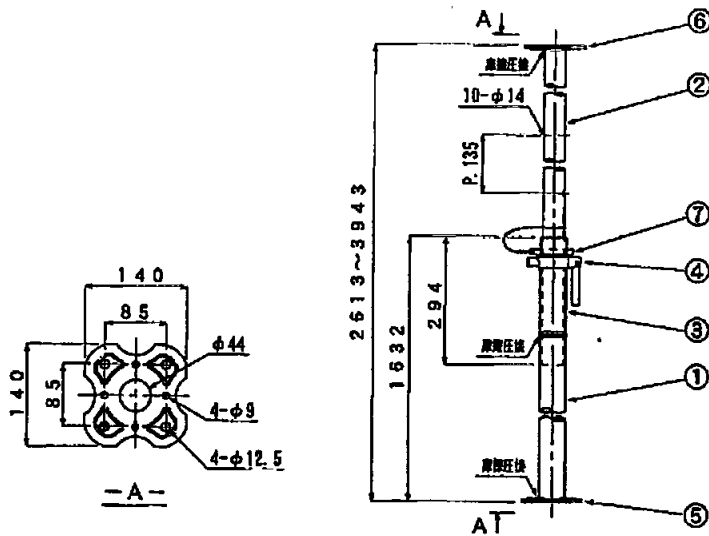
供試体 No.	6	7	8	9	10	平均値
強度 kN	45.0	48.4	48.6	47.7	53.4	48.6
認定基準による値	35.3 kN 以上					

(3) 全振幅

供試体 No.	1	2	3	4	5	
全振幅 mm	ピンと直角	27	22	22	27	24
	ピンと平行	25	25	23	30	30
供試体 No.	6	7	8	9	10	
全振幅 mm	ピンと直角	24	25	25	9	27
	ピンと平行	26	32	27	27	24
認定基準による値	71 mm 以下					

注: 平均値については、本会の認定基準により定めたものである。

## 構造図



品番	品名	数量	材質	寸法	注
7	支持ピン	1	S35C	φ12	
6	受け板	1	SS400	t 6	
5	台板	1	SS400	t 6	
4	調整めねじ	1	FCD400		
3	調整おねじ	1	SGP	φ60.5×3.8	
2	差込管	1	STK500	φ48.6×2.6	
1	配管	1	STK400	φ60.5×2.3	



仮

認定番号 0811-02204-02

# 認定合格証

補助サポート

SF-4H (SF-3H)

SF-5H

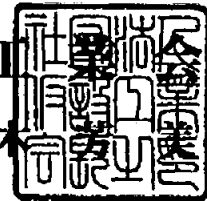
上記の仮設機材は仮設機材認定規程第3条に基づく認定検査に合格したので  
同規程第7条により本証を交付する

なお、認定の有効期限は認定日より1年とする

認定日 平成20年11月30日

光洋機械産業株式会社 殿  
(八千代工場)

社団法人 仮設工  
会 長 鈴木







# 試験成績書

総数 30頁中の 3頁  
試験番号 0811-02204-0201

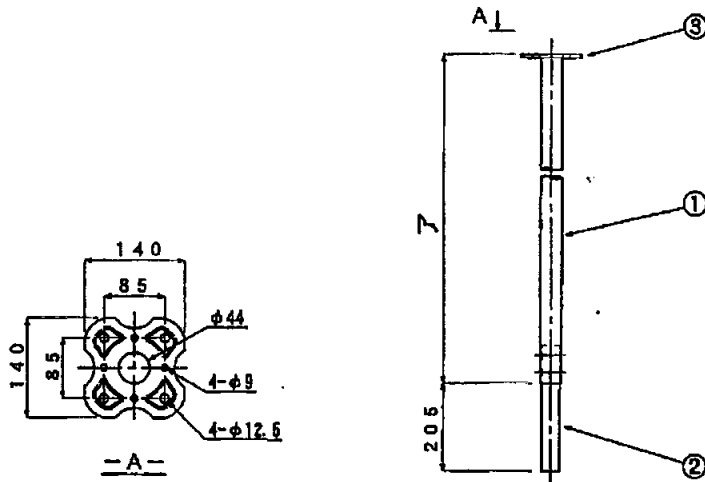
1. 仮設機材の種類、型式及び数量 補助サポート SF-4H 5本
2. 試験方法 労働省告示第101号(昭和56年12月23日)型わく支保工用のパイプサポート等の規格、第2章補助サポートによる。
3. 構造等 構造図のとおりで、上記の規格に適合している。
4. 試験結果

## 圧縮試験

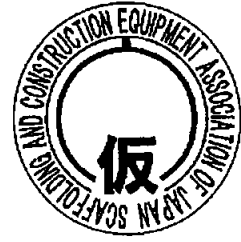
供試体 No.	1	2	3	4	5	平均値
強度 kN	57.1	68.8	62.1	71.5	58.5	63.6
厚生労働省規格による値		強度 39.2 kN 以上				

注:平均値については、本会の認定基準により定めたものである。

## 構造図



品番	品名	数量	材質	実寸	法
3	受け板	1	SS400	t 6	
2	ほぞ	1	STK400	φ42.2×2.3	
1	柱管	1	STK500	φ48.6×2.5	



# 試験成績書

総数 30頁中の 4頁  
試験番号 0811-02204-0202

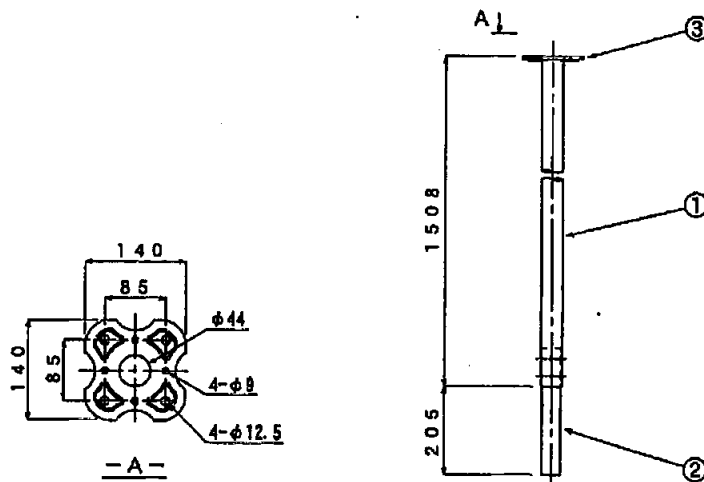
1. 仮設機材の種類、型式及び数量 補助サポート SF-5H 5本
2. 試験方法 労働省告示第101号(昭和56年12月23日)型わく支保工用のパイプサポート等の規格、第2章補助サポートによる。
3. 構造等 構造図のとおりで、上記の規格に適合している。
4. 試験結果

### 圧縮試験

供試体 No.	1	2	3	4	5	平均値
強度 kN	49.8	47.5	51.9	50.1	47.9	49.4
厚生労働省規格による値 強度 37.0 kN 以上						

注:平均値については、本会の認定基準により定めたものである。

### 構造図



品番	品名	数量	材質	寸法	注
3	受け板	1	SS400	t 6	
2	ほぞ	1	STK400	φ42.2×2.3	
1	柱管	1	STK500	φ48.6×2.5	